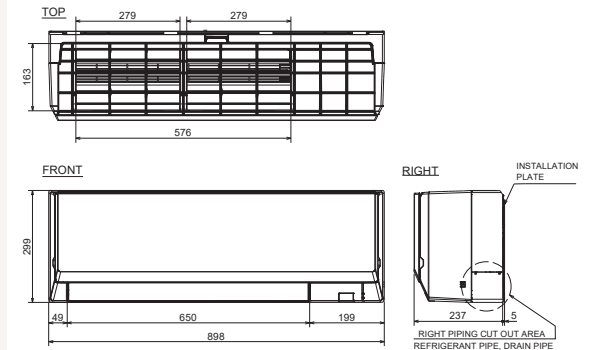
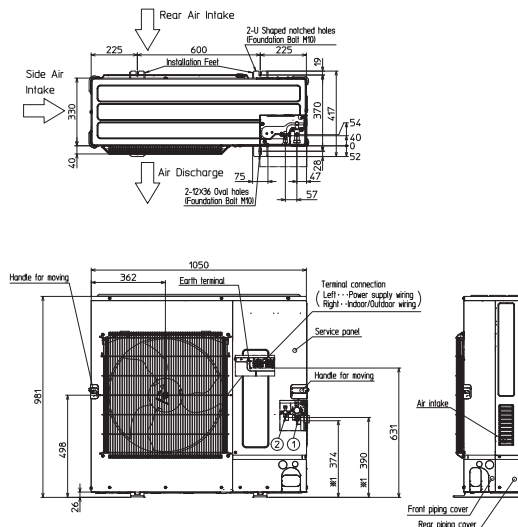


Productfiche

PUZ-M100YKA2 | MSDD-50TR2 | 2 x PKA-M50LAL2



Buitenunit		PUZ-M100YKA2		
Binnenunit		2 x PKA-M50LAL2		
Set	Koeling	Nominale capaciteit	kW 9,4 (3,7~10,6)	
		Opgenomen vermogen	kW 3,12	
		SEER of $\eta_{s,e,c}$ Seizoensenergieklasse	6,2 A++	
		Jaarlijks energieverbruik	kWh 535	
	Verwarming	Nominale capaciteit	kW 11,2 (2,8~12,5)	
	Opgenomen vermogen	kW 3,28		
	SCOP of $\eta_{s,h}$ Seizoensenergieklasse	4,1 A+		
	Jaarlijks energieverbruik	kWh 2.732		
	Capaciteit bij -10°C	kW 6,8 (1,7~7,6)		
Specificaties	Afmetingen (B x D x H)		mm 1050 x 330 x 981	
	Gewicht		kg 78,0	
	Koeling	Geluidsvermogen	dB(A) 70	
		Geluidsdruk	dB(A) 51	
		Luchtvolume	m³/u 4.740	
		Toepassingsgebied	°C -15~46	
	Verwarming	Geluidsdruk	dB(A) 54	
		Luchtvolume	m³/u 4.740	
Toepassingsgebied		°C -15~+21		
Buitenunit	Koeltechnische gegevens	Diameter vloeistof- & gasleiding	" 3/8 - 5/8	
		Maximale leidinglengte	m 55	
		Maximaal hoogteverschil	m 30	
		Koelmiddel	R32	
		Hoeveelheid koelmiddel	kg 3,1	
		CO ₂ -equivalent	ton 2,093	
		Koelmiddelvoorzijning voor	m 20	
		Navulhoeveelheid koelmiddel	g/m 40	
		Maximale koelmiddelvulling	kg 4,5	
		CO ₂ -equivalent bij max. koelmiddelvulling	ton 3,038	
Elektrische gegevens	Voedingsspanning	V;f;Hz 400;3+N;50		
	Voedingskabel	mm² 5G 2,5		
	Afzekering	A 16		
Binnenunit	Specificaties	Afmetingen (B x D x H)		mm 898 x 237 x 299
		Gewicht		kg 12,6
		Koeling	Geluidsvermogen	dB(A) 60
			Geluidsdruk	dB(A) 34-37-40-43
			Luchtvolume	m³/u 450-492-552-654
	Verwarming	Geluidsdruk	dB(A) 34-37-40-43	
		Luchtvolume	m³/u 450-492-552-654	
	Specificaties rooster	Beschikbare statische druk	Pa 0	
		Afmetingen (B x D x H)		mm -
		Gewicht		kg -
Elektrische gegevens	Voedingsspanning	V;f;Hz	Via de buitenunit	
	Voedingskabel	mm²	-	
	Afzekering	A	-	
	Communicatiekabel	mm²	4G 2,5	



Fiche produit

PUZ-M100YKA2 | MSDD-50TR2 | 2 x PKA-M50LAL2



Unité extérieure		PUZ-M100YKA2			
Unité intérieure		2 x PKA-M50LAL2			
Set	Froid	Capacité nominale	kW 9,4 (3,7~10,6)		
		Puissance absorbée	kW 3,12		
		SEER ou $\eta_{s,e}$ Classe énergétique saisonnier	6,2 A++		
		Consommation annuelle d'énergie	kWh 535		
		Capacité nominale	kW 11,2 (2,8~12,5)		
Set	Chauffage	Puissance absorbée	kW 3,28		
		SCOP ou $\eta_{s,h}$ Classe énergétique saisonnier	4,1 A+		
		Consommation annuelle d'énergie	kWh 2.732		
		Puissance à -10°C	kW 6,8 (1,7~7,6)		
		Dimensions (L x P x H)	mm 1050 x 330 x 981		
Unité extérieure	Spécifications	Poids	kg 78,0		
		Froid	Puissance acoustique	dB(A) 70	
			Pression acoustique	dB(A) 51	
			Débit d'air	m³/h 4.740	
		Chauffage	Plage de fonctionnement	°C -15~46	
			Pression acoustique	dB(A) 54	
			Débit d'air	m³/h 4.740	
			Plage de fonctionnement	°C -15~+21	
		Unité extérieure	Données frigorifiques	Diamètre conduite liquide & gaz	" 3/8 - 5/8
				Longueur maximale	m 55
Dénivellation maximale	m 30				
Type de fluide frigorigène	R32				
Précharge de fluide frigorigène	kg 3,1				
Équivalent CO ₂	tonnes 2,093				
Précharge de fluide frigorigène pour	m 20				
Volume de mise à niveau du fluide frigorigène	g/m 40				
Charge de fluide frigorigène maximale	kg 4,5				
Équivalent CO ₂ en charge maximale	tonnes 3,038				
Unité extérieure	Données électriques	Alimentation électrique	V;ph;Hz 400;3+N;50		
		Câble d'alimentation	mm² 5G 2,5		
		Taille de fusible recommandée	A 16		
Unité intérieure	Spécifications	Dimensions (L x P x H)	mm 898 x 237 x 299		
		Poids	kg 12,6		
		Froid	Puissance acoustique	dB(A) 60	
			Pression acoustique	dB(A) 34-37-40-43	
			Débit d'air	m³/h 450-492-552-654	
		Chauffage	Pression acoustique	dB(A) 34-37-40-43	
			Débit d'air	m³/h 450-492-552-654	
		Unité intérieure	Spécifications grille	Pression statique disponible	Pa 0
				Dimensions (L x P x H)	mm -
				Poids	kg -
Unité intérieure	Données électriques	Alimentation électrique	V;ph;Hz Via l'unité extérieure		
		Câble d'alimentation	mm² -		
		Taille de fusible recommandée	A -		
		Câble de communication	mm² 4G 2,5		

